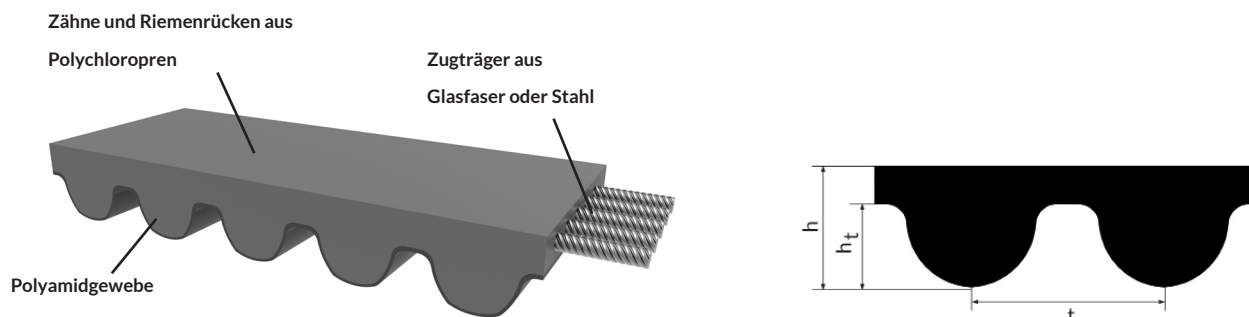


WALTHER FLENDER POWERGRIP® GT LL ZAHNRIEMEN (METERWARE)

Riemenaufbau



Abmessungen

Teilung	Teilung t (mm)	Standardbreiten (mm)	Rollenlänge* (m)	Gesamthöhe h (mm)	Zahnhöhe ht (mm)	Metergewicht (Glasfaserzugstrang) g/25 mm Riemenbreite	
						Glas	Stahl
3M	3	6 9 15	30	2,41	1,12	53	
5M	5	10 15 25 50	30	3,81	1,92	94	112
8M	8	10 15 20 30 50 85	30	5,60	3,34	135	185

* Weitere Rollenlängen auf Anfrage lieferbar

Alle Teilungen benötigen Zahnriemenscheiben mit ADVANCED Verzahnungen, um die Vorteile hinsichtlich Leistungsübertragung, Laufruhe und Positioniergenauigkeit voll auszunutzen.

Toleranzen

Breitentoleranzen nach Riemenbreite (mm)

Teilung	6	9	10	12	15	20	25	30	50	85
3M	± 0,8	± 0,8		± 0,8						
5M			± 0,8	+0,8 -1,2		+0,8 -1,2				
8M			+0,8 -1,2	± 1,2	± 1,2		± 1,2	+1,2 -1,6		+2,4 -2,8

Dickentoleranzen (mm)

Teilung	Dickentoleranz
3M	± 0,25
5M	± 0,25
8M	± 0,25

Bruchkraft / Mindestzereißfestigkeit [N] nach Riemenbreite (mm)

Teilung	Zug-träger	6	9	10	12	15	20	25	30	50	85
3M	Glascord	1.200	1.990		2.570	3.200					
	Stahlcord	2.299	2.874	3.449	4.024	5.174	6.898	8.623	10.348	18.396	
5M	Glascord	2.500	3.500	4.200	5.000	6.000	8.500	10.500	12.500	21.000	
	Stahlcord	2.299	2.874	3.449	4.024	5.174	6.898	8.623	10.348	18.396	
8M	Glascord			5.400		8.000	11.000	13.500	16.300	27.700	47.000
	Stahlcord			8.092		11.328	16.184	21.039	25.894	46.932	84.154

Min. Rückenrolle (mm)

Teilung	Glascord	Stahlcord
3M	18	
5M	35	65
8M	85	130

Eigenschaften

Antistatisch gemäß ISO 9563	auf Anfrage
Temperaturbereich [°C]	-25 / + 100

Weitere Informationen und technisches Daten finden Sie in der Produktinformation Zahnriemen für Heber- und Linearantriebe.

Alle Angaben, Berechnungen und sonstigen Informationen beruhen auf unserem aktuellen Wissensstand und wurden mit großer Sorgfalt erstellt. Die vorliegenden Daten sind unverbindlich und dienen ausschließlich Informationszwecken. Weitere Informationen finden Sie unter www.walther-flender.de