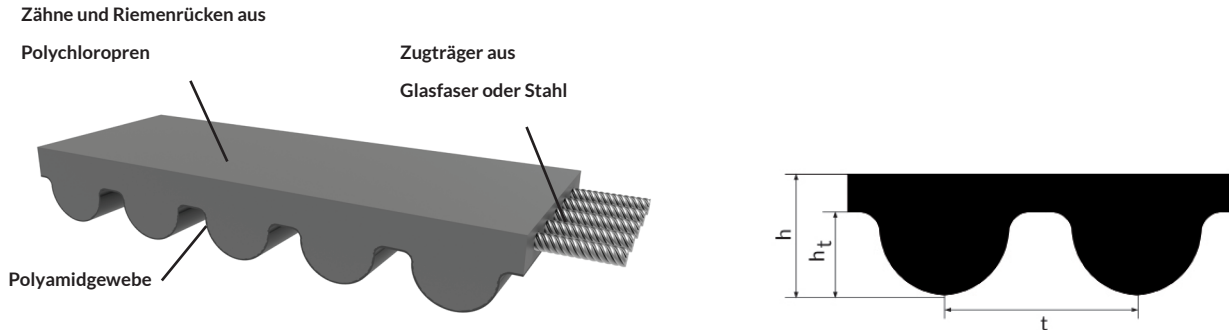


WALTHER FLENDER POWERGRIP® HTD LL ZAHNRIEMEN (METERWARE)

Riemenaufbau



Abmessungen

Teilung	Teilung t (mm)	Standardbreiten (mm)	Rollenlänge* (m)	Gesamthöhe h (mm)	Zahnhöhe h_t (mm)	Metergewicht (Glasfaserzugstrang) g/25 mm Riemenbreite	
						Glas	Stahl
3M	3	6 9 15	30	2,41	1,22	57	
5M	5	6 10 15 25	30	3,81	2,06	94	112
8M	8	10 15 20 30 50 85	30	6,00	3,45	135	163
14M	14	40 55 85 115 200	30	10,00	6,02	240	330

* Weitere Rollenlängen auf Anfrage lieferbar

Alle Teilungen benötigen Zahnriemenscheiben mit CLASSIC Verzahnungen, um die Vorteile hinsichtlich Leistungsübertragung, Laufruhe und Positioniergenauigkeit voll auszunutzen.

Toleranzen

Breitentoleranzen (mm)

Teilung	6	9	10	15	20	25	30	40	50	55	85	115
3M	± 0,8	± 0,8		± 0,8								
5M	± 0,8		± 0,8	+0,8 -1,2		+0,8 -1,2						
8M			+0,8 -1,2	± 1,2	± 1,2		± 1,2		+1,2 -1,6		+2,4 -2,8	
14M								± 1,6		± 2,0	± 2,5	± 3,0

Dickentoleranzen (mm)

Teilung	Dickentoleranz
3M	± 0,25
5M	± 0,25
8M	± 0,25
14M	± 0,63

Bruchkraft / Mindestzereißfestigkeit [N] nach Riemenbreite (mm)

Teilung	Zugträger	6	9	10	12	15	20	25	30	40	50	55	85	115	150	200
3M	Glascord	1.200	1.990		2.570	3.200										
	Stahlcord	2.299	2.874	3.449	4.024	5.174	6.898	8.623	10.348		18.396					
5M	Glascord	2.500	3.750	4.200	5.000	6.250	8.500	10.500	12.500		21.000					
	Stahlcord	2.299	2.874	3.449	4.024	5.174	6.898	8.623	10.348		18.396					
8M	Glascord			5.400		8.000	11.000	13.500	16.300		27.700		47.000			
	Stahlcord			5.392		8.087	10.783	13.479	16.175		28.755		50.321			
14M	Glascord							17.010		27.950		37.250	60.500	80.000	105.000	143.000
	Stahlcord							40.761		74.728		108.695	169.836	230.976	312.498	400.812

Min. Rückenrolle (mm)

Teilung	Glascord	Stahlcord
3M	15	
5M	35	65
8M	85	85
14M	190	250

Eigenschaften

Antistatisch gemäß ISO 9563	auf Anfrage
Temperaturbereich [°C]	-25 / + 100

Weitere Informationen und technisches Daten finden Sie in der Produktinformation Zahnriemen für Heber- und Linearantriebe.

Alle Angaben, Berechnungen und sonstigen Informationen beruhen auf unserem aktuellen Wissensstand und wurden mit großer Sorgfalt erstellt. Die vorliegenden Daten sind unverbindlich und dienen ausschließlich Informationszwecken. Weitere Informationen finden Sie unter www.walther-flender.de